

1. Funktionen

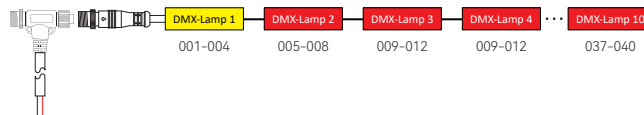
- Kompatibles und erweitertes DMX512 (1990) Signalprotokoll
- Hochpräzise Dekodierung, DMX512-Signal (200K-750Kbps) einfach dekodieren
- Parallele Steuerung, unterstützt 1024-Kanal
- Schnelles automatisches Bearbeiten und Einrichten von Lichtadressen
- RGBW-Modus, 256 Dimmlevel

2. Adresse automatisch bearbeiten

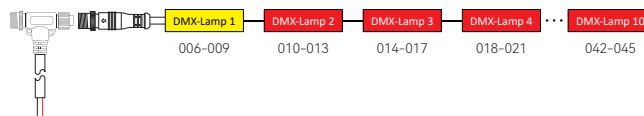
1. Schließen Sie alle Lichter an und schalten Sie sie ein. Die restlichen Lichter nach dem ursprünglichen Licht können automatisch adressiert werden
2. Das ursprüngliche Licht ist gelb und die restlichen Lichter sind rot, sobald die Adresse fertig ist

Die folgenden angeschlossenen DMX512-Leuchten sind vom Typ RGBW, jede Leuchte benötigt 4 Adressen

1. Beispiel: Ursprüngliche Lichtadresse ist 001-004

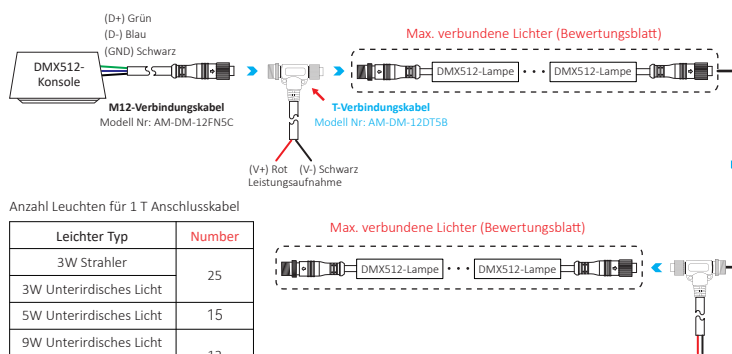


2. Beispiel: Ursprüngliche Lichtadresse ist 006-009



(Anfangsadresse ist 001) Die Adresse wird eingerichtet, sobald das Licht eingeschaltet ist

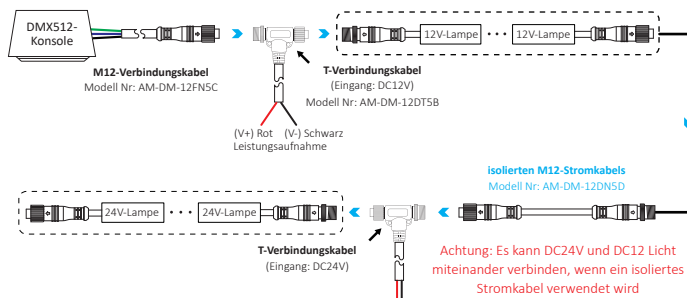
T-Verbindungskabeldiagramm



Anzahl Leuchten für 1 T Anschlusskabel

Leichter Typ	Number
3W Strahler	25
3W Unterirdisches Licht	
5W Unterirdisches Licht	15
9W Unterirdisches Licht	12
9W Unterwasserlicht	6
24W Wall Washer Licht	

Diagramm des isolierten M12-Stromkabels



Ursprüngliches Adress-Editor-Diagramm

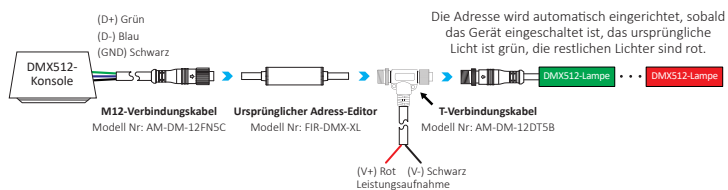
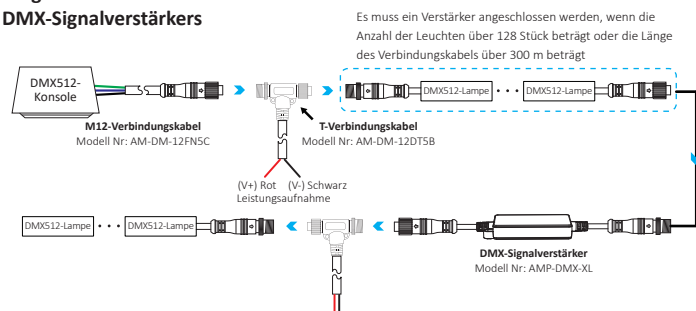


Diagramm des DMX-Signalverstärkers



3. Achtung

1. Bitte überprüfen Sie, ob die Spannung des Netzteils mit der des Verstärkers übereinstimmt, sonst geht das Gerät kaputt.
2. Nicht-professionelle Benutzer können das Gerät nicht direkt demontieren, da sonst das Gerät beschädigt wird.
3. Der ursprüngliche Adresseditor muss mit der DMX512-Konsole funktionieren, der Benutzer muss das T-Verbindungskabel mit der Stromversorgung verbinden, sobald viele Lichter verdrahtet werden müssen.



Scannen Sie den QR-Code oder sehen Sie sich den folgenden Link an, um weitere Details zu erfahren
https://miboxer.com/light/video/dmx_2.html

In China hergestellt

