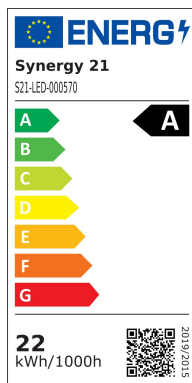


## Synergy 21 LED AKKU Baustrahler 20W grün/kaltweiß



SYNERGY 21



kwh/1000h:	22,00
Lumen:	1600
Watt:	22,0
Nennlebensdauer:	35000 Std.
Schaltzyklen:	50000
Opt. Umgebungstemp.:	25 °C



Wiederaufladbarer AKKU LED Baustrahler mit Tragegestell.  
 Netzladekabel (230V) und Autoladekabel (12V) im Lieferumfang enthalten  
 LED: 20Watt Highpower Chip  
 Abstrahlwinkel: 120°  
 Kelvin: 6000K ±250  
 Lumen: 1600lm, 80lm/Watt  
 Lithium-Ionen Akku 7,4V 8,8Ah  
 Lichtfarbe: Kaltweiss  
 Gehäuse: Alu Spritzguss in Grün  
 Arbeitstemperatur: -10°C bis +55°C  
 Schutzklasse: IP65 (Strahlwasserfest)  
 Ladezeit: 6 Stunden  
 Laufzeit: ca. 3 Stunden  
 Abmessungen: (l\*b\*h) 195\*215\*290mm

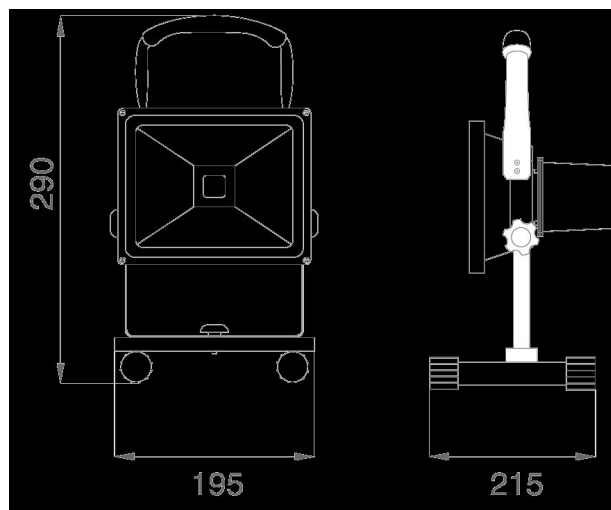
BITTE BEACHTEN: Der im Lieferumfang enthaltene Akku hat eine Gewährleistung von 6 Monaten!

## Merkmale

Merkmal	Wert
Abstrahlwinkel:	120

Merkmal	Wert
CRI:	>80
Dimmbar:	3 Stufen
Grösse:	195*215*290
LED - Gehäusefarbe:	grün
LED - Gehäusematerial:	Aluminium
Lichtfarbe:	kaltweiß
Lichtfarbe in Kelvin:	6000
Lumen:	1600
Schutzklasse:	IP65
Gewicht:	2.5 Kg
Garantie:	60.00 Monate

## Weitere Bilder



## Zubehör

Art.-Nr.	Name
114499	Synergy 21 LED AKKU Baustrahler 20W zub. Ersatz-Netzteil