

## Synergy 21 LED object/stadium spotlight 1200W IP66 CW



kwh/1000h:	1200,00
Lumens:	198000
Watt:	1200,0
Nominal Service Life:	35000 Std.
Switching Cycles:	50000
Opt. Ambient Temperature.:	25 °C



Betriebsspannung: AC 90-305V, 50/60Hz  
LED: 620 LED Philips Lumileds 165lm/Watt  
Netzteil: MeanWell  
Abstrahlwinkel: Linse 90°, Lichtköpfe variabel einstellbar (schwenk und neigbar)  
Auf Anfrage auch Abstrahlwinkel mit 10°, 30° oder 60° verfügbar.  
Lumen: 198.000lm  
Effizienz: 165Lm/Watt  
Lichtfarbe: 5000K ±150  
CRI: Ra>70  
dimmbar: nein (Dimmbare Modelle wie DALI oder 0-10V auf Anfrage)  
Gehäuse: Aluminium  
Arbeitstemperatur: -40°C bis +60°C  
Schutzklasse: IP66  
Abmessungen: 1001\*277\*579mm

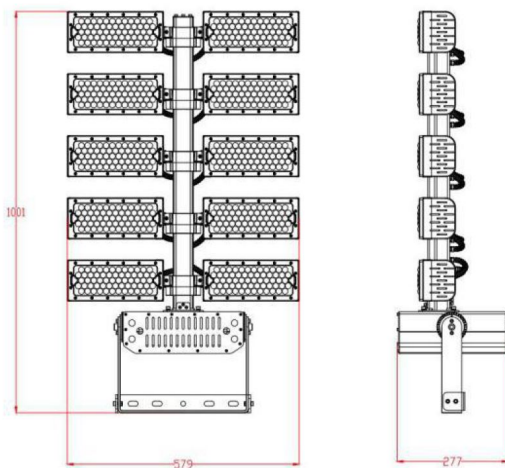
Energieeffizienzklasse: A++  
kWh/1000h: 480

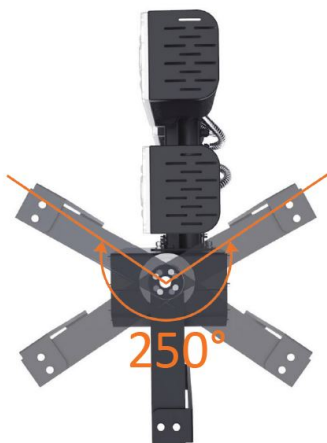
Der Anschluss Elektrischer Bauteile und Anlagen darf grundsätzlich nur von qualifizierten Fachpersonal vorgenommen werden!

### Attributes

Attribute	Value
Abstrahlwinkel:	90
CRI:	>80
Dimmbar:	nein
Grösse:	1001*277*579
LED - Gehäusefarbe:	schwarz
LED - Gehäusematerial:	Aluminium
Lichtfarbe:	kaltweiß
Lichtfarbe in Kelvin:	5000
Lumen:	198000
Schutzklasse:	IP66
Volt:	230
Weight:	29.5 Kg
Warranty:	24.00 Months

## Additional Images





## Accessories

Part No.	Name
148726	Synergy 21 - Waterproof connector 1:1
148727	Synergy 21 - Waterproof connector 1:2
148730	Synergy 21 - Waterproof connector box 3 ports
148729	Synergy 21 - Waterproof connector box 3 ports transparent
148728	Synergy 21 - Waterproof connector box 4 ports
147265	Netzkabel 230V Schutzkontakt CEE7(Stecker)->Open End mit Adernendhülsen, 1,8m,Black