

Synergy 21 ARGOS in-ground floodlight round minimax IP67 ww V2



kwh/1000h:	0,44
Lumens:	10
Watt:	0,4
Nominal Service Life:	35000 Std.
Switching Cycles:	15000
Opt. Ambient Temperature.:	25 °C



Voltage: DC 12V
Power: 0,4W
LED light colour: ww, 3000K ±150
LED: 1 piece SMD5050
Cover: hardened, loadable up to 100kg
Material: stainless steel + PC
Protection class: IP67
Size: Ø 39.5mm, height 20mm
Installation dimension: Ø 32mm
Connection cable: 2*AWG22(2-pole) with IP67 plug length 1m

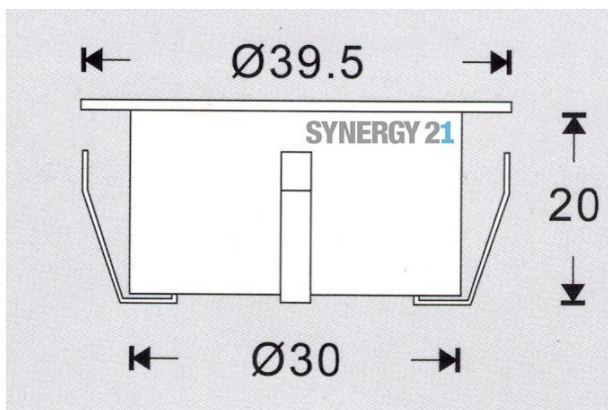
Energy efficiency class: A+
kWh/1000h: 0.44

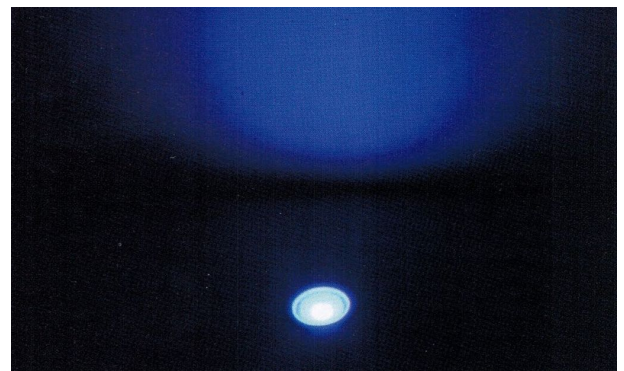
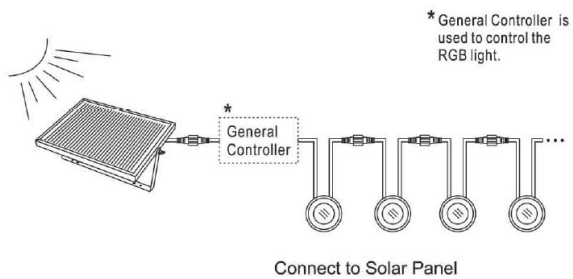
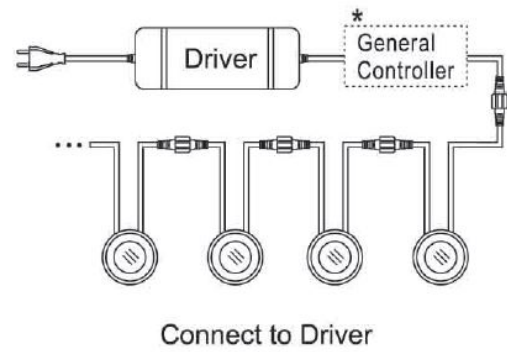
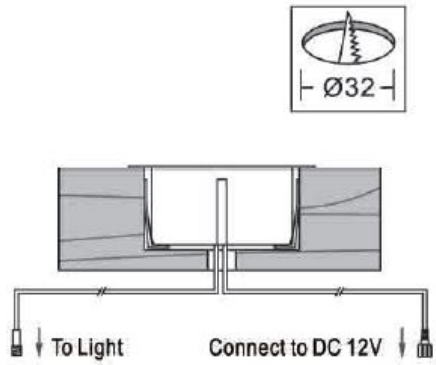
Attributes

Attribute	Value
Ampere:	0.03
CC oder CV:	CV
Dimmbar:	abhängig vom Netzteil

Attribute	Value
Grösse:	39,5*20
LED - Gehäusefarbe:	Silber
LED - Gehäuseform:	rund
LED - Gehäusematerial:	Edelstahl
Lichtfarbe:	warmweiß
Schutzklasse:	IP67
Volt:	12
Weight:	0.032 Kg
Warranty:	24.00 Months

Additional Images





Accessories

Part No.	Name
156522	Synergy 21 LED in-ground spotlight ARGOS with solar panel inc. rechargeable battery 10W
156529	Synergy 21 ARGOS LED in-ground spotlight with solar panel
109456	Synergy 21 LED recessed floor floodlight ARGOS with power supply 12V / 3W IP67
109457	Synergy 21 LED in ground ARGOS zub power supply 12V / 8W IP67
109458	Synergy 21 LED in ground ARGOS zub power supply 12V / 30W IP67
109461	Synergy 21 LED in ground ARGOS zub extension cable IP67 1m
109462	Synergy 21 LED in ground ARGOS zub Extension Cable IP67 2m
109463	Synergy 21 LED in ground ARGOS zub Extension Cable IP67 3m
109469	Synergy 21 LED in ground ARGOS zub Tee IP67
109473	Synergy 21 LED in ground ARGOS zub end cap IP67
113976	Synergy 21 LED recessed floor floodlight ARGOS with extension cable IP67 1m
178007	Synergy 21 LED recessed floor spotlight ARGOS with single color dimmer IP67
109460	Synergy 21 ARGOS LED in-ground spotlight with twilight sensor IP67
109471	Synergy 21 LED recessed floor spotlight ARGOS with junction box IP67

Allgemeiner Sicherheitshinweis für LED-Produkte

Wichtige Sicherheitshinweise für alle Produkte:

1. Elektrische Gefahren:

- Alle Produkte dürfen nur von qualifiziertem Fachpersonal installiert und gewartet werden. Vor Installation oder Wartung immer den Strom abschalten, um elektrische Schläge zu vermeiden.
- Verwenden Sie die Produkte nur mit der angegebenen Spannung und Leistung. Überlastung oder falsche Installation kann zu Beschädigungen oder elektrischen Gefahren führen.

1. Überhitzung und Kühlung:

- Achten Sie auf ausreichende Belüftung, um eine Überhitzung zu verhindern. Vermeiden Sie den Betrieb in geschlossenen, schlecht belüfteten Bereichen. Überhitzung kann zu einer Verkürzung der Lebensdauer oder Brandgefahr führen.
- Insbesondere bei **LED-Streifen** und **Hallenstrahlern** sorgen Sie für eine ausreichende Kühlung und Montage gemäß der Spezifikation.

1. Feuchtigkeitsschutz:

- Achten Sie darauf, dass Produkte, die nicht für den Außenbereich geeignet sind (z. B. IP20 oder niedriger), nicht in feuchten oder nassen Umgebungen verwendet werden.
- Produkte mit höherem **IP-Schutz (IP65, IP67, etc.)** sind für den Außenbereich und feuchte Umgebungen geeignet, aber auch hier ist auf die richtige Installation zu achten.

1. Mechanische Gefahren:

- Beim Umgang mit Produkten wie **LED-Streifen** und **Aluprofilen** ist Vorsicht geboten. Vermeiden Sie mechanische Schäden durch unsachgemäße Handhabung oder Montage.
- Achten Sie auf scharfe Kanten bei Produkten wie **LED-Streifen** und **Retrofit-Lampen**, die beim Montieren oder Bearbeiten Verletzungsgefahr verursachen können.

1. Blendgefahr:

- Vermeiden Sie direkten Blick in das Licht, um Blendung zu verhindern. Stellen Sie sicher, dass **LED-Lampen**, **LED-Panels** und **Strahler** sicher installiert sind, sodass die Lichtquelle nicht direkt sichtbar ist.

1. Verwendung von Fassungen und Verbindungen:

- Verwenden Sie nur geeignete **Fassungen** (z. B. E27, E14, G9) und stellen Sie sicher, dass **LED-Retrofit-Lampen** nur in den dafür vorgesehenen Fassungen installiert werden.
- Bei **LED-Streifen** und **Hallenstrahlern** achten Sie darauf, dass die Verkabelung korrekt ausgeführt wird und keine Kurzschlüsse entstehen.

1. Wartung und Reparaturen:

- Reparaturen und Modifikationen sollten nur von qualifiziertem Fachpersonal durchgeführt werden. Verwenden Sie keine beschädigten oder defekten Produkte, und tauschen Sie defekte Komponenten ausschließlich mit kompatiblen Ersatzteilen aus.
- **LED-Produkte** dürfen nicht zerlegt oder ohne Fachkenntnis repariert werden.

1. Lagerung und Transport:

- Lagern Sie Produkte an einem trockenen, sicheren Ort und vermeiden Sie physische Schäden. Transportieren Sie empfindliche Produkte wie **LED-Panels** und **Strahler** vorsichtig, um Brüche oder Kratzer zu verhindern.

1. Sicherheitshinweise befolgen:

- Befolgen Sie stets alle mitgelieferten Anleitungen und Sicherheitshinweise, um eine sichere Nutzung und Installation zu gewährleisten.

Zusätzliche Hinweise je nach Produkttyp (für spezifische Produkte):

- **LED-Streifen:** Achten Sie darauf, dass diese korrekt verkürzt oder verlängert werden, ohne dass die Stromversorgung überlastet wird. Nutzen Sie nur die vorgesehenen Schnittmarken.
- **Hallenstrahler und Außenleuchten:** Stellen Sie sicher, dass die Montagehöhe und der Installationsort für die Beleuchtung optimal gewählt sind, um blendfreie und effiziente Beleuchtung zu gewährleisten.
- **Aluprofile:** Diese sollten so installiert werden, dass die Wärmeabführung der LED-Streifen nicht blockiert wird.
- **Retrofit-Lampen:** Verwenden Sie diese nur mit kompatiblen Fassungen und stellen Sie sicher, dass die Lampen ordnungsgemäß und sicher montiert sind.

Haftungsausschluss:

Die hier genannten Sicherheitshinweise gelten für die Installation und den Betrieb der Produkte. Für alle Fragen zur Montage, Wartung oder Sicherheit ist der Betreiber verantwortlich. Der Hersteller übernimmt keine Haftung für Schäden, die durch unsachgemäße Nutzung, Installation oder Wartung entstehen.