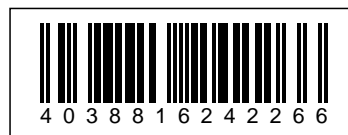
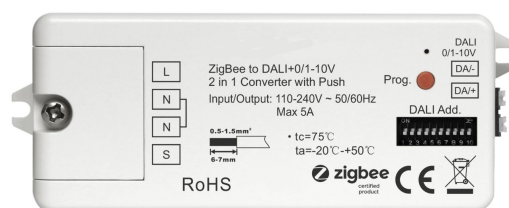


Synergy 21 LED Controller EOS 10 ZigBee to DALI Converter



L'**EOS 10 Zigbee to DALI Converter** est une interface Zigbee-DALI ainsi qu'une interface Zigbee-0-10V/1-10V qui reçoit des signaux Zigbee et peut être commandée par des passerelles universelles Zigbee et des télécommandes Zigbee. Cette interface Zigbee DALI est basée sur Zigbee 3.0, ce qui garantit une grande interopérabilité avec les systèmes Zigbee d'autres fabricants. Le contrôleur convertit le signal radio en DALI ainsi que 0-10V/1-10V.

Le contrôleur Zigbee vers DALI et 0-10V/1-10V offre des options de contrôle flexibles, y compris une application intelligente et des télécommandes Zigbee. En outre, il prend en charge la nouvelle fonction Zigbee Green Power et peut être connecté et contrôlé directement avec jusqu'à 20 interrupteurs Zigbee Green Power, sans hub Zigbee ni passerelle.

Principales caractéristiques

- Convertisseur Zigbee+Push vers DALI+0/1-10V basé sur Zigbee 3.0
- .
- Entrée de signal Zigbee & ; entrée de bouton, sortie DALI vers la ligne DALI ou sortie de signal 0/1-10V, alimentation 110-240V AC
- Possibilité de commande par signal Zigbee et entrée de bouton-poussoir
- .
- Intégration de boutons-poussoirs existants dans un système DALI ou 0/1-10V
- .
- Compatible avec les produits universels Zigbee Gateway ou Hub
- .
- Peut être directement couplé à une télécommande Zigbee compatible via Touchlink
- .

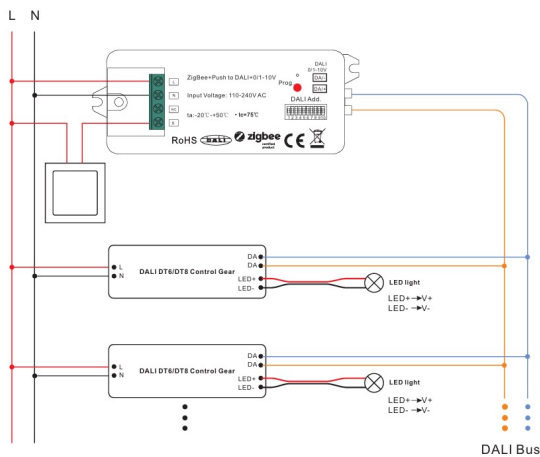
- Prend en charge le réseau Zigbee autoformant sans coordinateur
- .
- Prend en charge le mode "Find and Bind" pour le couplage avec une télécommande Zigbee
- .
- Prend en charge Zigbee Green Power et peut coupler jusqu'à 20 interrupteurs Zigbee Green Power
- .
- Signal DALI ou signal 1-10V sélectionnable par commutateur DIP
- .
- Alimentation du bus DALI intégrée, aucune alimentation du bus DALI supplémentaire nécessaire
- Sortie de courant du bus DALI de 50 mA maximum
- Alimentation en courant de commande de jusqu'à 25 appareils de commande DALI
- .
- Mode appareil DALI DT6 ou DT8 sélectionnable par commutateur DIP
- .
- Contrôle des couleurs selon les spécifications DALI pour Device Type 8
- .
- Types de couleurs : Tc, coordonnées XY, RGBW sélectionnables par commutateur DIP
- .
- Contrôle d'adresse DALI ou mode de contrôle de groupe sélectionnable par commutateur DIP
- .
- Sélection de l'adresse DALI (00-63) possible par commutateur DIP pour la commande
- .
- Sélection du groupe DALI (0-15) possible par commutateur DIP pour la commande
- .
- Contrôle possible d'un groupe DALI ou d'une adresse DALI au sein de la ligne DALI
- .
- Permet la commande de tous les appareils au sein de la ligne DALI par broadcast
- .
- Classe de protection : IP20 (non étanche à l'eau)

Attributs

Attribut	Valeur
Grösse:	95*37*20
LED - Gehäusefarbe:	weiß
LED Controller Protokoll:	ZigBee, DALI, 0-10V
Schutzklasse:	IP20
Poids:	0.1 Kg
Garantie:	60.00 Mois

Images supplémentaires

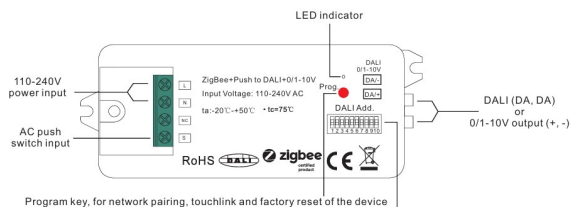
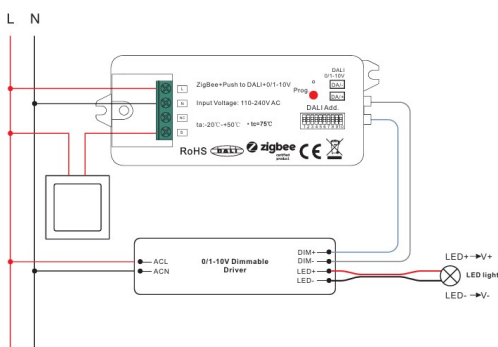
When DALI Output Selected



Note: Max. 50mA DALI bus PS output to supply control current to up to 25 control gears.

Wiring Diagram

When 0/1-10V Output Selected



Program key, for network pairing, touchlink and factory reset of the device

Dip switches to select DALI or 0/1-10V output, DALI DT6 or DT8 color type, DALI address or group control mode, DALI address to be controlled, DALI group to be controlled

Allgemeiner Sicherheitshinweis für LED-Produkte

Wichtige Sicherheitshinweise für alle Produkte:

1. Elektrische Gefahren:

- **Alle Produkte dürfen nur von qualifiziertem Fachpersonal installiert und gewartet werden. Vor Installation oder Wartung immer den Strom abschalten, um elektrische Schläge zu vermeiden.**
- **Verwenden Sie die Produkte nur mit der angegebenen Spannung und Leistung. Überlastung oder falsche Installation kann zu Beschädigungen oder elektrischen Gefahren führen.**

1. Überhitzung und Kühlung:

- **Achten Sie auf ausreichende Belüftung, um eine Überhitzung zu verhindern. Vermeiden Sie den Betrieb in**

geschlossenen, schlecht belüfteten Bereichen. Überhitzung kann zu einer Verkürzung der Lebensdauer oder Brandgefahr führen.

- Insbesondere bei LED-Streifen und Hallenstrahlern sorgen Sie für eine ausreichende Kühlung und Montage gemäß der Spezifikation.

1. Feuchtigkeitsschutz:

- Achten Sie darauf, dass Produkte, die nicht für den Außenbereich geeignet sind (z. B. IP20 oder niedriger), nicht in feuchten oder nassen Umgebungen verwendet werden.
- Produkte mit höherem IP-Schutz (IP65, IP67, etc.) sind für den Außenbereich und feuchte Umgebungen geeignet, aber auch hier ist auf die richtige Installation zu achten.

1. Mechanische Gefahren:

- Beim Umgang mit Produkten wie LED-

Streifen und Aluprofilen ist Vorsicht geboten. Vermeiden Sie mechanische Schäden durch unsachgemäße Handhabung oder Montage.

- **Achten Sie auf scharfe Kanten bei Produkten wie LED-Streifen und Retrofit-Lampen, die beim Montieren oder Bearbeiten Verletzungsgefahr verursachen können.**

1. Blendgefahr:

- **Vermeiden Sie direkten Blick in das Licht, um Blendung zu verhindern. Stellen Sie sicher, dass LED-Lampen, LED-Panels und Strahler sicher installiert sind, sodass die Lichtquelle nicht direkt sichtbar ist.**

1. Verwendung von Fassungen und Verbindungen:

- **Verwenden Sie nur geeignete Fassungen (z. B. E27, E14, G9) und stellen Sie sicher, dass LED-Retrofit-Lampen nur in den dafür vorgesehenen Fassungen installiert**

werden.

- Bei LED-Streifen und Hallenstrahlern achten Sie darauf, dass die Verkabelung korrekt ausgeführt wird und keine Kurzschlüsse entstehen.

1. Wartung und Reparaturen:

- Reparaturen und Modifikationen sollten nur von qualifiziertem Fachpersonal durchgeführt werden. Verwenden Sie keine beschädigten oder defekten Produkte, und tauschen Sie defekte Komponenten ausschließlich mit kompatiblen Ersatzteilen aus.
- LED-Produkte dürfen nicht zerlegt oder ohne Fachkenntnis repariert werden.

1. Lagerung und Transport:

- Lagern Sie Produkte an einem trockenen, sicheren Ort und vermeiden Sie physische Schäden. Transportieren Sie empfindliche Produkte wie LED-Panels und Strahler vorsichtig, um Brüche oder

Kratzer zu verhindern.

1. Sicherheitshinweise befolgen:

- **Befolgen Sie stets alle mitgelieferten Anleitungen und Sicherheitshinweise, um eine sichere Nutzung und Installation zu gewährleisten.**

Zusätzliche Hinweise je nach Produkttyp (für spezifische Produkte):

- **LED-Streifen: Achten Sie darauf, dass diese korrekt verkürzt oder verlängert werden, ohne dass die Stromversorgung überlastet wird. Nutzen Sie nur die vorgesehenen Schnittmarken.**
- **Hallenstrahler und Außenleuchten: Stellen Sie sicher, dass die Montagehöhe und der Installationsort für die Beleuchtung optimal gewählt sind, um blendfreie und effiziente Beleuchtung zu gewährleisten.**
- **Aluprofile: Diese sollten so installiert werden, dass die Wärmeabführung der LED-Streifen nicht blockiert wird.**

- **Retrofit-Lampen: Verwenden Sie diese nur mit kompatiblen Fassungen und stellen Sie sicher, dass die Lampen ordnungsgemäß und sicher montiert sind.**

Haftungsausschluss:

Die hier genannten Sicherheitshinweise gelten für die Installation und den Betrieb der Produkte. Für alle Fragen zur Montage, Wartung oder Sicherheit ist der Betreiber verantwortlich. Der Hersteller übernimmt keine Haftung für Schäden, die durch unsachgemäße Nutzung, Installation oder Wartung entstehen.