

Synergy 21 LED Objekt/Stadion Strahler 480W IP66 cw



kwh/1000h:	480,00
Lumen:	79200
Watt:	480,0
Nennlebensdauer:	35000 Std.
Schaltzyklen:	50000
Opt. Umgebungstemp.:	25 °C



Betriebsspannung: AC 90-305V, 50/60Hz
LED: 248 LED Philips Lumileds 165lm/Watt
Netzteil: MeanWell
Abstrahlwinkel: Linse 90°, Lichtköpfe variabel einstellbar (schwenk und neigbar)
Auf Anfrage auch Abstrahlwinkel mit 10°, 30° oder 60° verfügbar.
Lumen: 79200lm
Effizienz: 165Lm/Watt
Lichtfarbe: 5000K ±150
CRI: Ra>70
dimmbar: nein (Dimmbare Modelle wie DALI oder 0-10V auf Anfrage)
Gehäuse: Aluminium
Arbeitstemperatur: -40°C bis +60°C
Schutzklasse: IP66
Abmessungen: 536*165*579mm

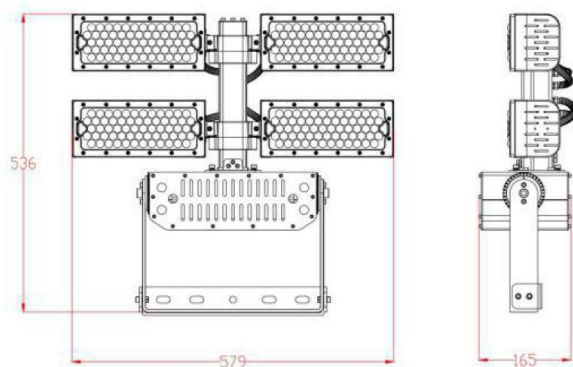
Energieeffizienzklasse: A++
kWh/1000h: 480

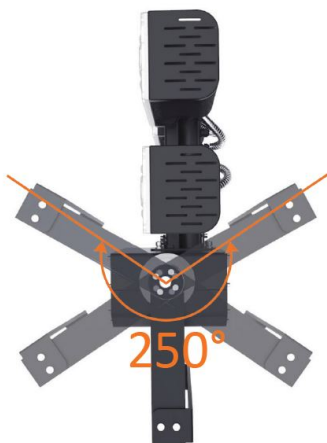
Der Anschluss Elektrischer Bauteile und Anlagen darf grundsätzlich nur von qualifizierten Fachpersonal vorgenommen werden!

Merkmale

Merkmal	Wert
Abstrahlwinkel:	90
CRI:	>80
Dimmbar:	nein
Grösse:	536*165*579
LED - Gehäusefarbe:	schwarz
LED - Gehäusematerial:	Aluminium
Lichtfarbe:	kaltweiß
Lichtfarbe in Kelvin:	5000
Lumen:	79200
Schutzklasse:	IP66
Volt:	230
Gewicht:	16 Kg
Garantie:	24.00 Monate

Weitere Bilder





Zubehör

Art.-Nr.	Name
148726	Synergy 21 Outdoor Kabelverbinder IP68 1:1
148727	Synergy 21 Outdoor Kabelverbinder IP66 1:2
148730	Synergy 21 Outdoor Kabelverbinder IP66 Box 3 Ports
148729	Synergy 21 Outdoor Kabelverbinder IP68 Box 3 Ports transparent
148728	Synergy 21 Netzteil - Wasserdichte Verbinder Box 4 Ports
147265	Netzkabel 230V Schutzkontakt CEE7(Stecker)->Open End mit Adernendhülsen, 1,8m,Black