

Synergy 21 LED garden lamp 15W RGB-WW with RF and WLAN IP65 230V *Milight/Miboxer*



kwh/1000h:	15,00
Lumens:	1200
Watt:	15,0
Nominal Service Life:	35000 Std.
Switching Cycles:	50000
Opt. Ambient Temperature.:	25 °C



Give your garden a modern touch with the **15W RGB+CCT LED garden lamp**. This powerful, round garden lamp not only offers you first-class light quality, but also numerous control options to customise your outdoor lighting according to your wishes.

The **15W RGB+CCT LED garden lamp** enables flexible control via a **radio remote control** or a **WLAN controller** for iOS and Android – both accessories are available separately. The advanced **RGB+CCT technology** allows you to adjust the colour temperature between **2700K and 6500K** and create impressive colour moods.

With an **output of 15W** and a **luminous flux of 1200 lumen**, this lamp offers a **light output of 80 LM/W**, which ensures efficient and bright lighting. The high colour rendering index (CRI) of over 80 ensures precise colour rendering, while the beam angle of 15 enables targeted lighting. The lamp achieves an illumination distance of over 10 metres, ideal for illuminating large outdoor areas.

The garden lamp operates at an input voltage of AC100~240V and offers an impressive lifespan of 50,000 hours, making it particularly durable and reliable. The aluminium housing ensures a robust construction, while the IP65 protection rating protects the lamp from water and dust so that it can withstand all weather conditions.

Experience the versatility and efficiency of the 15W RGB+CCT LED garden lamp and design your outdoor areas as you wish.

The garden lamp can be controlled with a wireless remote control or a WLAN controller for IOS/Android - both available separately.

Round garden lamp RGB+CCT

Controllable with wireless remote control and/or WLAN controller for iOS and Android, both available separately, see accessories

Product Name: 15W RGB+CCT LED Garden Lamp

Model No.: FUTC03

Power: 15W

Input Voltage: AC100~240V 50/60Hz

Colour Temperature: 2700K~6500K

Luminous Flux: 1200LM

Light Efficiency: 80LM/W

CRI: >80

PF: >0.5

Lifespan: 50000 hours

Beam Angle: 15°

Illumination distance: >10m

IP Rate: IP65

Material: Aluminium

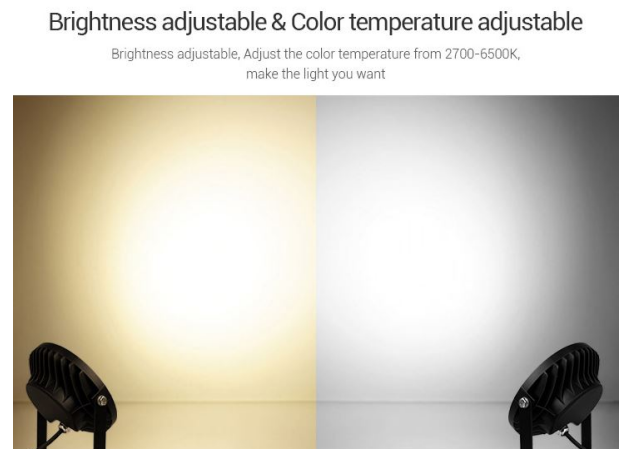
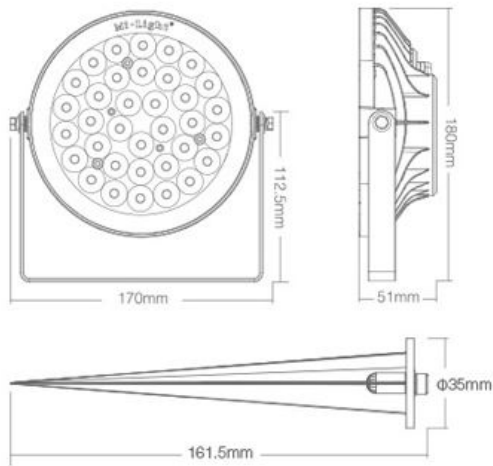
Energy efficiency class: E

kWh/1000h: 15

Attributes

Attribute	Value
Abstrahlwinkel:	15
CRI:	>80
Dimmbar:	Ja
Grösse:	180*170*51
LED - Gehäusefarbe:	schwarz
LED - Gehäusematerial:	Aluminium
Lichtfarbe:	RGB-WW
Lichtfarbe in Kelvin:	2700~6500
Lumen:	1200
Schutzklasse:	IP65
Volt:	230
Weight:	0.8 Kg
Warranty:	24.00 Months

Additional Images



2.4GHz remote control Smartphone APP control

Wireless remote and smartphone control, realize the multi-functional setting, experience smart home life

* Need WIFI iBox for smartphone APP control

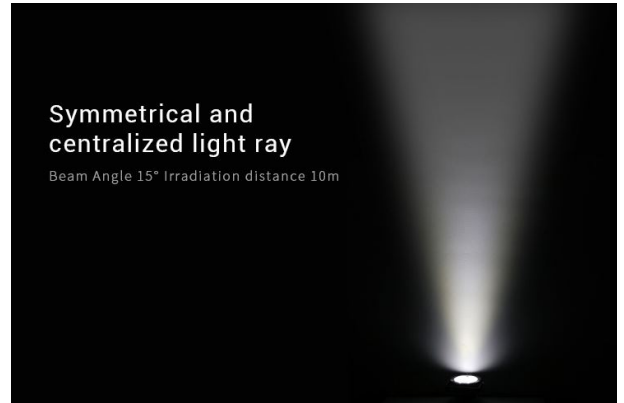


Compatible with



Symmetrical and centralized light ray

Beam Angle 15° Irradiation distance 10m



Waterproof and
Dustproof rate: IP65

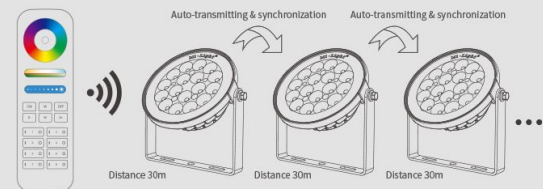


Auto-transmitting Diagram

One Garden Light can transmit the signals from the remote control to another Garden Light within 30m, as long as there is a Garden Light within 30m, the remote control distance can be limitless.

Auto-synchronization function

Different Garden Light can work synchronously when they are started at different times, controlled by the same remote, under same dynamic mode and with same speed.



COMPATIBLE REMOTE SHEET

Product	Compatible Remote

Accessories

Part No.	Name
147981	Synergy 21 LED remote RGB-WW (RGB-CCT) 8 zones *Milight/Miboxer*
147982	Synergy 21 LED remote RGB-WW (RGB-CCT) 4 zones *Milight/Miboxer*
148005	Synergy 21 LED remote smart panel RGB-WW (RGB-CCT) 4 zones *Milight/Miboxer*
148006	Synergy 21 LED remote smart panel RGB-WW (RGB-CCT) 8 zones *Milight/Miboxer*
181054	Synergy 21 LED remote WLAN controller *Milight/Miboxer*
148507	Synergy 21 LED remote WLAN controller smart light *Milight/Miboxer*
147265	Netzkabel 230V Schutzkontakt CEE7(Stecker)->Open End mit Adernendhülsen, 1,8m,Black
126355	Mean Well Power Supply - 24V 60W IP67
184156	Synergy 21 LED garden lamp 6W RGB-WW zub cabel *Milight/Miboxer*
184157	Synergy 21 LED garden lamp 6W RGB-WW zub conector *Milight/Miboxer*

Allgemeiner Sicherheitshinweis für LED-Produkte

Wichtige Sicherheitshinweise für alle Produkte:

1. Elektrische Gefahren:

- Alle Produkte dürfen nur von qualifiziertem Fachpersonal installiert und gewartet werden. Vor Installation oder Wartung immer den Strom abschalten, um elektrische Schläge zu vermeiden.
- Verwenden Sie die Produkte nur mit der angegebenen Spannung und Leistung. Überlastung oder falsche Installation kann zu Beschädigungen oder elektrischen Gefahren führen.

1. Überhitzung und Kühlung:

- Achten Sie auf ausreichende Belüftung, um eine Überhitzung zu verhindern. Vermeiden Sie den Betrieb in geschlossenen, schlecht belüfteten Bereichen. Überhitzung kann zu einer Verkürzung der Lebensdauer oder Brandgefahr führen.
- Insbesondere bei **LED-Streifen** und **Hallenstrahlern** sorgen Sie für eine ausreichende Kühlung und Montage gemäß der Spezifikation.

1. Feuchtigkeitsschutz:

- Achten Sie darauf, dass Produkte, die nicht für den Außenbereich geeignet sind (z. B. IP20 oder niedriger), nicht in feuchten oder nassen Umgebungen verwendet werden.
- Produkte mit höherem **IP-Schutz (IP65, IP67, etc.)** sind für den Außenbereich und feuchte Umgebungen geeignet, aber auch hier ist auf die richtige Installation zu achten.

1. Mechanische Gefahren:

- Beim Umgang mit Produkten wie **LED-Streifen** und **Aluprofilen** ist Vorsicht geboten. Vermeiden Sie mechanische Schäden durch unsachgemäße Handhabung oder Montage.
- Achten Sie auf scharfe Kanten bei Produkten wie **LED-Streifen** und **Retrofit-Lampen**, die beim Montieren oder Bearbeiten Verletzungsgefahr verursachen können.

1. Blendgefahr:

- Vermeiden Sie direkten Blick in das Licht, um Blendung zu verhindern. Stellen Sie sicher, dass **LED-Lampen**, **LED-Panels** und **Strahler** sicher installiert sind, sodass die Lichtquelle nicht direkt sichtbar ist.

1. Verwendung von Fassungen und Verbindungen:

- Verwenden Sie nur geeignete **Fassungen** (z. B. E27, E14, G9) und stellen Sie sicher, dass **LED-Retrofit-Lampen** nur in den dafür vorgesehenen Fassungen installiert werden.
- Bei **LED-Streifen** und **Hallenstrahlern** achten Sie darauf, dass die Verkabelung korrekt ausgeführt wird und keine Kurzschlüsse entstehen.

1. Wartung und Reparaturen:

- Reparaturen und Modifikationen sollten nur von qualifiziertem Fachpersonal durchgeführt werden. Verwenden Sie keine beschädigten oder defekten Produkte, und tauschen Sie defekte Komponenten ausschließlich mit kompatiblen Ersatzteilen aus.
- **LED-Produkte** dürfen nicht zerlegt oder ohne Fachkenntnis repariert werden.

1. Lagerung und Transport:

- Lagern Sie Produkte an einem trockenen, sicheren Ort und vermeiden Sie physische Schäden. Transportieren Sie empfindliche Produkte wie **LED-Panels** und **Strahler** vorsichtig, um Brüche oder Kratzer zu verhindern.

1. Sicherheitshinweise befolgen:

- Befolgen Sie stets alle mitgelieferten Anleitungen und Sicherheitshinweise, um eine sichere Nutzung und Installation zu gewährleisten.

Zusätzliche Hinweise je nach Produkttyp (für spezifische Produkte):

- **LED-Streifen:** Achten Sie darauf, dass diese korrekt verkürzt oder verlängert werden, ohne dass die Stromversorgung überlastet wird. Nutzen Sie nur die vorgesehenen Schnittmarken.
- **Hallenstrahler und Außenleuchten:** Stellen Sie sicher, dass die Montagehöhe und der Installationsort für die Beleuchtung optimal gewählt sind, um blendfreie und effiziente Beleuchtung zu gewährleisten.
- **Aluprofile:** Diese sollten so installiert werden, dass die Wärmeabführung der LED-Streifen nicht blockiert wird.
- **Retrofit-Lampen:** Verwenden Sie diese nur mit kompatiblen Fassungen und stellen Sie sicher, dass die Lampen ordnungsgemäß und sicher montiert sind.

Haftungsausschluss:

Die hier genannten Sicherheitshinweise gelten für die Installation und den Betrieb der Produkte. Für alle Fragen zur Montage, Wartung oder Sicherheit ist der Betreiber verantwortlich. Der Hersteller übernimmt keine Haftung für Schäden, die durch unsachgemäße Nutzung, Installation oder Wartung entstehen.