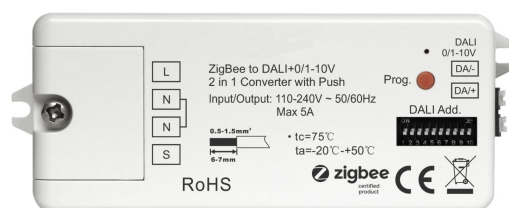


Synergy 21 LED Controller EOS 10 ZigBee to DALI Converter



The **EOS 10 Zigbee to DALI Converter** is a Zigbee DALI interface as well as a Zigbee 0-10V/1-10V interface that receives Zigbee signals and can be controlled via universal Zigbee gateways and Zigbee remote controls. This Zigbee DALI interface is based on Zigbee 3.0, which ensures a high level of interoperability with Zigbee systems from other manufacturers. The controller converts the radio signal into DALI and 0-10V/1-10V.

The Zigbee to DALI and 0-10V/1-10V controller offers flexible control options, including a smart app and Zigbee remote controls. It also supports the new Zigbee Green Power function and can be directly connected and controlled with up to 20 Zigbee Green Power switches - without the need for a Zigbee hub or gateway.

Main features

- Zigbee+Push to DALI+0/1-10V converter based on Zigbee 3.0
- Zigbee signal input & push-button input, DALI output to DALI line or 0/1-10V signal output, 110-240V AC power supply
- Control via Zigbee signal and push-button input possible
- Integration of existing push-buttons into a DALI or 0/1-10V system
- Compatible with universal Zigbee gateway or hub products
- Can be paired directly with a compatible Zigbee remote control via Touchlink
- Supports self-forming Zigbee network without coordinator
- Supports "Find and Bind" mode for pairing with a Zigbee remote control
- Supports Zigbee Green Power and can pair up to 20 Zigbee Green Power switches
- DALI signal or 1-10V signal selectable via DIP switch
- Integrated DALI bus power supply, no additional DALI bus power supply required
- Maximum 50 mA DALI bus current output
- Supplies up to 25 DALI control devices with control current

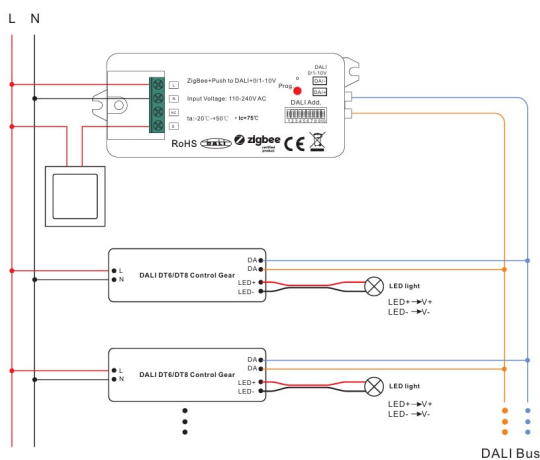
- DALI DT6 or DT8 device mode selectable via DIP switch
- Colour control according to DALI specifications for device type 8
- Colour types: Tc, XY coordinates, RGBW selectable via DIP switch
- DALI address control or group control mode selectable via DIP switch
- Selection of the DALI address (00-63) via DIP switch for control possible
- Selection of the DALI group (0-15) via DIP switch for control possible
- Control of a DALI group or a DALI address within the DALI line possible
- Enables control of all devices within the DALI line via broadcast
- Protection class: IP20 (not waterproof)

Attributes

Attribute	Value
Grösse:	95*37*20
LED - Gehäusefarbe:	weiß
LED Controller Protokoll:	ZigBee, DALI, 0-10V
Schutzklasse:	IP20
Weight:	0.1 Kg
Warranty:	60.00 Months

Additional Images

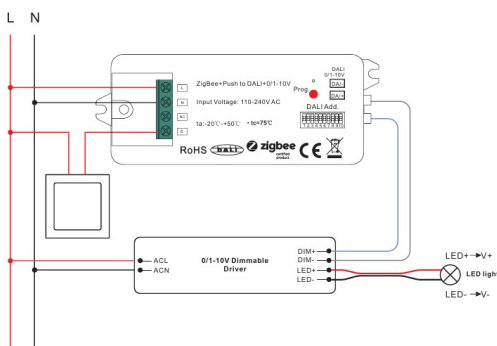
When DALI Output Selected

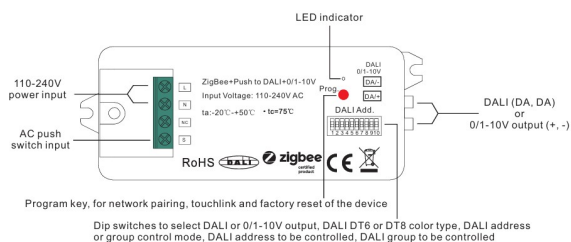


Note: Max. 50mA DALI bus PS output to supply control current to up to 25 control gears.

Wiring Diagram

When 0/1-10V Output Selected





Allgemeiner Sicherheitshinweis für LED-Produkte

Wichtige Sicherheitshinweise für alle Produkte:

1. Elektrische Gefahren:

- **Alle Produkte dürfen nur von qualifiziertem Fachpersonal installiert und gewartet werden. Vor Installation oder Wartung immer den Strom abschalten, um elektrische Schläge zu vermeiden.**
- **Verwenden Sie die Produkte nur mit der angegebenen Spannung und Leistung. Überlastung oder falsche Installation kann zu Beschädigungen oder elektrischen Gefahren führen.**

1. Überhitzung und Kühlung:

- **Achten Sie auf ausreichende Belüftung, um eine Überhitzung zu verhindern. Vermeiden Sie den Betrieb in**

geschlossenen, schlecht belüfteten Bereichen. Überhitzung kann zu einer Verkürzung der Lebensdauer oder Brandgefahr führen.

- Insbesondere bei LED-Streifen und Hallenstrahlern sorgen Sie für eine ausreichende Kühlung und Montage gemäß der Spezifikation.

1. Feuchtigkeitsschutz:

- Achten Sie darauf, dass Produkte, die nicht für den Außenbereich geeignet sind (z. B. IP20 oder niedriger), nicht in feuchten oder nassen Umgebungen verwendet werden.
- Produkte mit höherem IP-Schutz (IP65, IP67, etc.) sind für den Außenbereich und feuchte Umgebungen geeignet, aber auch hier ist auf die richtige Installation zu achten.

1. Mechanische Gefahren:

- Beim Umgang mit Produkten wie LED-

Streifen und Aluprofilen ist Vorsicht geboten. Vermeiden Sie mechanische Schäden durch unsachgemäße Handhabung oder Montage.

- **Achten Sie auf scharfe Kanten bei Produkten wie LED-Streifen und Retrofit-Lampen, die beim Montieren oder Bearbeiten Verletzungsgefahr verursachen können.**

1. Blendgefahr:

- **Vermeiden Sie direkten Blick in das Licht, um Blendung zu verhindern. Stellen Sie sicher, dass LED-Lampen, LED-Panels und Strahler sicher installiert sind, sodass die Lichtquelle nicht direkt sichtbar ist.**

1. Verwendung von Fassungen und Verbindungen:

- **Verwenden Sie nur geeignete Fassungen (z. B. E27, E14, G9) und stellen Sie sicher, dass LED-Retrofit-Lampen nur in den dafür vorgesehenen Fassungen installiert**

werden.

- **Bei LED-Streifen und Hallenstrahlern achten Sie darauf, dass die Verkabelung korrekt ausgeführt wird und keine Kurzschlüsse entstehen.**

1. Wartung und Reparaturen:

- **Reparaturen und Modifikationen sollten nur von qualifiziertem Fachpersonal durchgeführt werden. Verwenden Sie keine beschädigten oder defekten Produkte, und tauschen Sie defekte Komponenten ausschließlich mit kompatiblen Ersatzteilen aus.**
- **LED-Produkte dürfen nicht zerlegt oder ohne Fachkenntnis repariert werden.**

1. Lagerung und Transport:

- **Lagern Sie Produkte an einem trockenen, sicheren Ort und vermeiden Sie physische Schäden. Transportieren Sie empfindliche Produkte wie LED-Panels und Strahler vorsichtig, um Brüche oder**

Kratzer zu verhindern.

1. Sicherheitshinweise befolgen:

- **Befolgen Sie stets alle mitgelieferten Anleitungen und Sicherheitshinweise, um eine sichere Nutzung und Installation zu gewährleisten.**

Zusätzliche Hinweise je nach Produkttyp (für spezifische Produkte):

- **LED-Streifen: Achten Sie darauf, dass diese korrekt verkürzt oder verlängert werden, ohne dass die Stromversorgung überlastet wird. Nutzen Sie nur die vorgesehenen Schnittmarken.**
- **Hallenstrahler und Außenleuchten: Stellen Sie sicher, dass die Montagehöhe und der Installationsort für die Beleuchtung optimal gewählt sind, um blendfreie und effiziente Beleuchtung zu gewährleisten.**
- **Aluprofile: Diese sollten so installiert werden, dass die Wärmeabführung der LED-Streifen nicht blockiert wird.**

- **Retrofit-Lampen: Verwenden Sie diese nur mit kompatiblen Fassungen und stellen Sie sicher, dass die Lampen ordnungsgemäß und sicher montiert sind.**

Haftungsausschluss:

Die hier genannten Sicherheitshinweise gelten für die Installation und den Betrieb der Produkte. Für alle Fragen zur Montage, Wartung oder Sicherheit ist der Betreiber verantwortlich. Der Hersteller übernimmt keine Haftung für Schäden, die durch unsachgemäße Nutzung, Installation oder Wartung entstehen.