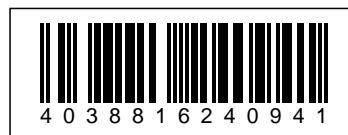
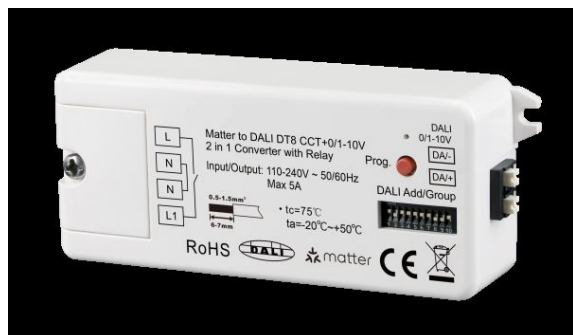


## Synergy 21 LED Controller EOS 07 Matter Thread to DALI DT8 CCT+0/1-10V 2 in 1 Converter



### Matter-zu-DALI DT8 CCT + 0/1-10V 2-in-1 Konverter auf Basis von Thread

Der **Matter-zu-DALI DT8 CCT + 0/1-10V 2-in-1 Konverter** ermöglicht eine nahtlose Integration zwischen Matter- und DALI-Systemen. Er verfügt über einen Matter-Signaleingang und gibt entweder DALI- oder 0/1-10V-Signale zur Steuerung von Geräten aus.

Der Konverter unterstützt einen weiten Eingangsspannungsbereich von **110-240 VAC** und verfügt über einen Relaisausgang mit einer maximalen Belastung von **5A für Glüh- und Halogenlampen** sowie **1,6A für LED-Lasten**.

Er ist mit der universellen **Matter over Thread**-Plattform kompatibel und bietet eine einfache Steuerung über DIP-Schalter, mit denen die DALI-Adresse oder -Gruppe ausgewählt und zwischen DALI- oder 0/1-10V-Ausgang umgeschaltet werden kann.

Dank der integrierten **DALI-Bus-Stromversorgung** versorgt der Konverter bis zu **25 DALI-Steuergeräte** und unterstützt sowohl die DALI-Adresssteuerung als auch die Gruppensteuerung. Zudem ist eine **Broadcast-Steuerung aller DALI-Geräte in der Linie** möglich.

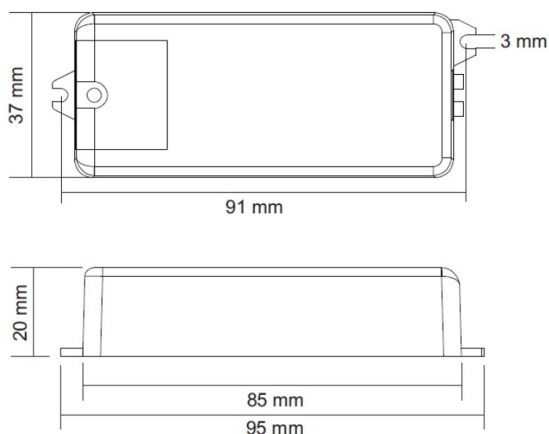
### Technische Merkmale:

- **Matter-zu-DALI DT8 CCT + 0/1-10V 2-in-1 Konverter auf Basis von Thread**
- **Matter-Signaleingang**, DALI-Signalausgang zur DALI-Leitung oder 0/1-10V-Signalausgang
- **110-240V AC Eingangsspannung**
- **Relaisausgang: Max. 5A für Glüh- und Hochvolt-Halogenlampen, max. 1,6A für LED-Lasten**
- **Kompatibel mit der universellen Matter-over-Thread-Plattform**

- DALI- oder 1-10V-Signalausgang per DIP-Schalter auswählbar
- Integrierte DALI-Bus-Stromversorgung, keine zusätzliche DALI-Stromversorgung erforderlich
- Max. 50mA DALI-Bus-Stromausgang
- Versorgung von bis zu 25 DALI-Steuergeräten
- Farbsteuerung gemäß DALI-Spezifikationen für Gerätetyp 8 (DT8)
- Adress- oder Gruppensteuerung per DIP-Schalter auswählbar
- Auswahl der zu steuernden DALI-Adresse (00-63) per DIP-Schalter
- Auswahl der zu steuernden DALI-Gruppe (0-15) per DIP-Schalter
- Steuerung einer DALI-Gruppe oder einer einzelnen DALI-Adresse möglich
- Broadcast-Steuerung aller Geräte auf der DALI-Linie
- Schutzart: IP20

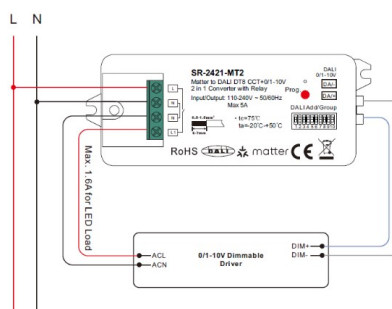
## Weitere Bilder

Product Dimension



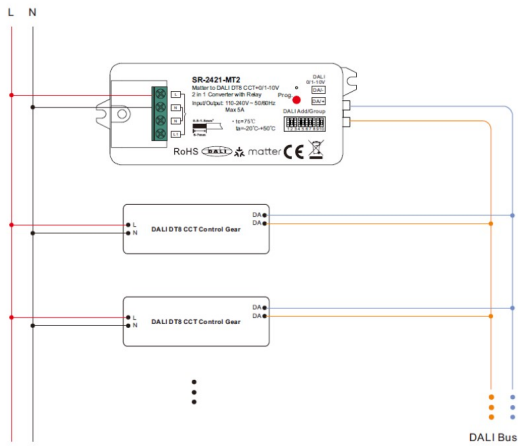
Wiring Diagram

When 0/1-10V Output Selected



Note: the relay is only suggested to use when connected with 1-10V drivers which can not dim to off.

When DALI Output Selected



**Note:** Max. 50mA DALI bus PS output to supply control current to up to 25 control gears.

## Allgemeiner Sicherheitshinweis für LED-Produkte

### Wichtige Sicherheitshinweise für alle Produkte:

#### 1. Elektrische Gefahren:

- **Alle Produkte dürfen nur von qualifiziertem Fachpersonal installiert und gewartet werden. Vor Installation oder Wartung immer den Strom abschalten, um elektrische Schläge zu vermeiden.**
- **Verwenden Sie die Produkte nur mit der angegebenen Spannung und Leistung. Überlastung oder falsche Installation kann zu Beschädigungen oder elektrischen Gefahren führen.**

#### 1. Überhitzung und Kühlung:

- **Achten Sie auf ausreichende Belüftung, um eine Überhitzung zu verhindern. Vermeiden Sie den Betrieb in**

geschlossenen, schlecht belüfteten Bereichen. Überhitzung kann zu einer Verkürzung der Lebensdauer oder Brandgefahr führen.

- Insbesondere bei LED-Streifen und Hallenstrahlern sorgen Sie für eine ausreichende Kühlung und Montage gemäß der Spezifikation.

## 1. Feuchtigkeitsschutz:

- Achten Sie darauf, dass Produkte, die nicht für den Außenbereich geeignet sind (z. B. IP20 oder niedriger), nicht in feuchten oder nassen Umgebungen verwendet werden.
- Produkte mit höherem IP-Schutz (IP65, IP67, etc.) sind für den Außenbereich und feuchte Umgebungen geeignet, aber auch hier ist auf die richtige Installation zu achten.

## 1. Mechanische Gefahren:

- Beim Umgang mit Produkten wie LED-

**Streifen und Aluprofilen ist Vorsicht geboten. Vermeiden Sie mechanische Schäden durch unsachgemäße Handhabung oder Montage.**

- **Achten Sie auf scharfe Kanten bei Produkten wie LED-Streifen und Retrofit-Lampen, die beim Montieren oder Bearbeiten Verletzungsgefahr verursachen können.**

## **1. Blendgefahr:**

- **Vermeiden Sie direkten Blick in das Licht, um Blendung zu verhindern. Stellen Sie sicher, dass LED-Lampen, LED-Panels und Strahler sicher installiert sind, sodass die Lichtquelle nicht direkt sichtbar ist.**

## **1. Verwendung von Fassungen und Verbindungen:**

- **Verwenden Sie nur geeignete Fassungen (z. B. E27, E14, G9) und stellen Sie sicher, dass LED-Retrofit-Lampen nur in den dafür vorgesehenen Fassungen installiert**

werden.

- Bei LED-Streifen und Hallenstrahlern achten Sie darauf, dass die Verkabelung korrekt ausgeführt wird und keine Kurzschlüsse entstehen.

## 1. Wartung und Reparaturen:

- Reparaturen und Modifikationen sollten nur von qualifiziertem Fachpersonal durchgeführt werden. Verwenden Sie keine beschädigten oder defekten Produkte, und tauschen Sie defekte Komponenten ausschließlich mit kompatiblen Ersatzteilen aus.
- LED-Produkte dürfen nicht zerlegt oder ohne Fachkenntnis repariert werden.

## 1. Lagerung und Transport:

- Lagern Sie Produkte an einem trockenen, sicheren Ort und vermeiden Sie physische Schäden. Transportieren Sie empfindliche Produkte wie LED-Panels und Strahler vorsichtig, um Brüche oder

## Kratzer zu verhindern.

### 1. Sicherheitshinweise befolgen:

- **Befolgen Sie stets alle mitgelieferten Anleitungen und Sicherheitshinweise, um eine sichere Nutzung und Installation zu gewährleisten.**

### Zusätzliche Hinweise je nach Produkttyp (für spezifische Produkte):

- **LED-Streifen: Achten Sie darauf, dass diese korrekt verkürzt oder verlängert werden, ohne dass die Stromversorgung überlastet wird. Nutzen Sie nur die vorgesehenen Schnittmarken.**
- **Hallenstrahler und Außenleuchten: Stellen Sie sicher, dass die Montagehöhe und der Installationsort für die Beleuchtung optimal gewählt sind, um blendfreie und effiziente Beleuchtung zu gewährleisten.**
- **Aluprofile: Diese sollten so installiert werden, dass die Wärmeabführung der LED-Streifen nicht blockiert wird.**



- **Retrofit-Lampen:** Verwenden Sie diese nur mit kompatiblen Fassungen und stellen Sie sicher, dass die Lampen ordnungsgemäß und sicher montiert sind.

## **Haftungsausschluss:**

**Die hier genannten Sicherheitshinweise gelten für die Installation und den Betrieb der Produkte. Für alle Fragen zur Montage, Wartung oder Sicherheit ist der Betreiber verantwortlich. Der Hersteller übernimmt keine Haftung für Schäden, die durch unsachgemäße Nutzung, Installation oder Wartung entstehen.**