

Synergy 21 LED subordinate inground spots 9W RGB+CCT with RF and WLAN *Milight/Miboxer*



kwh/1000h:	9,00
Lumens:	700
Watt:	9,0
Nominal Service Life:	35000 Std.
Switching Cycles:	50000
Opt. Ambient Temperature.:	25 °C



Experience impressive lighting effects with the **9W RGB+CCT LED Underground Light**. This versatile underground light offers a powerful and efficient lighting solution for a wide range of outdoor applications.

The **9W RGB+CCT LED Underground Light** operates with an **input voltage of DC24V** and delivers an **output of 9W**. With an adjustable **colour temperature of 2700~6500K**, it provides the perfect atmosphere, regardless of whether warm or cold light is required. The **light intensity of 700 lumens** and a **light efficiency of 80LM/W** ensure bright and clear illumination. The **colour rendering index (CRI) of >80** ensures that colours are displayed naturally and vividly.

The durable design offers a **lifespan of 50,000 hours**, so you can enjoy your lighting for a long time. With a **beam angle of 15°**, this light is particularly suitable for targeted lighting effects and accent lighting in outdoor areas. The high protection class **IP68** makes it completely waterproof and ideal for use in damp or wet environments.

The **compact dimensions of 150x138x104mm** allow flexible and easy installation in a wide variety of environments. With an **energy consumption of 9 kWh/1000h**, this underground light is not only powerful but also energy-efficient.

Improve your outdoor lighting with the **9W RGB+CCT LED Underground Light** and enjoy the benefits of a modern, efficient and customisable light source.

Product Name: 9W RGB+CCT LED Underground Light
(Subordinate Lamp)
Model No.: SYS-RD2
Input Voltage: DC24V

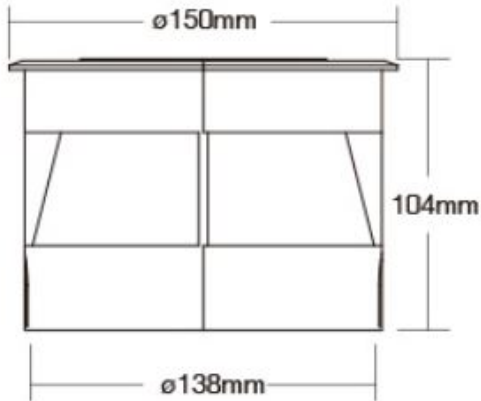
Power: 9W
Working Temperature: -20~60°
Colour temperature: 2700~6500K
Luminous Flux: 700LM
Light Efficiency: 80LM/W
CRI: >80
Lifespan: 50000h
Beam Angle: 15°
IP Rate: IP68
size: 150*138*104mm

Energy efficiency class: E
kWh/1000h: 9

Attributes

Attribute	Value
Abstrahlwinkel:	15
CC oder CV:	CV
CRI:	>80
Dimmbar:	Ja
Grösse:	150*138*104
LED - Gehäusefarbe:	Silber
LED - Gehäusematerial:	Stahl
Lichtfarbe:	RGB-WW
Lichtfarbe in Kelvin:	2700~6500
Lumen:	700
Schutzklasse:	IP68
Volt:	24
Weight:	1 Kg
Warranty:	24.00 Months

Additional Images



Brightness adjustable & Color temperature adjustable

Brightness adjustable, Adjust the color temperature from 2700-6500K, make the light you want



Stainless steel surface ring

High quality stainless steel materials;
not easy to fade and sunproof



Stalinite mask

Made of high quality stalinite, High hardness,
nonbreakable and high light-transmittance





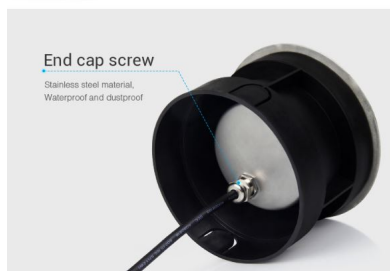
Optical Lens

Anti-dazzling optical lens; diverging light scientifically. Symmetrical and bright light ray



PC built-in fitting

Pressure and corrosion resistance, not easy to deformation, easy installation



End cap screw

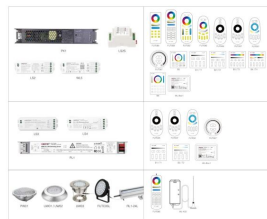
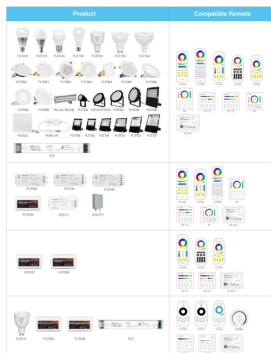
Stainless steel material. Waterproof and dustproof



Integrated convection heat dissipation

Convection design, better heat dissipation, safe and stable

COMPATIBLE REMOTE SHEET



Accessories

Part No.	Name
158699	Synergy 21 LED subordinate garden lamp 15W RGB+CCT with RF and WLAN IP65 24V Milight/Miboxer*
158700	Synergy 21 LED subordinate garden lampe 9W RGB+CCT with RF and WLAN IP65 24V *Milight/Miboxer*
158702	Synergy 21 LED subordinate pool light 12W RGB+CCT with RF and WLAN *Milight/Miboxer*
158703	Synergy 21 LED subordinate wall washer 24W RGB+CCT IP66 24V *Milight/Miboxer*

Part No.	Name
158704	Synergy 21 LED subordinate controller 1-channel amplifier *Milight/Miboxer*
158705	Synergy 21 LED subordinate controller 1-channel host *Milight/Miboxer*
158962	Synergy 21 LED subordinate kabel/plug SYS series *Milight/Miboxer*
158963	Synergy 21 LED subordinate kabel/plug SYS series *Milight/Miboxer*
158964	Synergy 21 LED subordinate kabel/plug SYS series *Milight/Miboxer*
158965	Synergy 21 LED subordinate kabel/plug SYS series *Milight/Miboxer*

Allgemeiner Sicherheitshinweis für LED-Produkte

Wichtige Sicherheitshinweise für alle Produkte:

1. Elektrische Gefahren:

- Alle Produkte dürfen nur von qualifiziertem Fachpersonal installiert und gewartet werden. Vor Installation oder Wartung immer den Strom abschalten, um elektrische Schläge zu vermeiden.
- Verwenden Sie die Produkte nur mit der angegebenen Spannung und Leistung. Überlastung oder falsche Installation kann zu Beschädigungen oder elektrischen Gefahren führen.

1. Überhitzung und Kühlung:

- Achten Sie auf ausreichende Belüftung, um eine Überhitzung zu verhindern. Vermeiden Sie den Betrieb in geschlossenen, schlecht belüfteten Bereichen. Überhitzung kann zu einer Verkürzung der Lebensdauer oder Brandgefahr führen.
- Insbesondere bei **LED-Streifen** und **Hallenstrahlern** sorgen Sie für eine ausreichende Kühlung und Montage gemäß der Spezifikation.

1. Feuchtigkeitsschutz:

- Achten Sie darauf, dass Produkte, die nicht für den Außenbereich geeignet sind (z. B. IP20 oder niedriger), nicht in feuchten oder nassen Umgebungen verwendet werden.
- Produkte mit höherem **IP-Schutz (IP65, IP67, etc.)** sind für den Außenbereich und feuchte Umgebungen geeignet, aber auch hier ist auf die richtige Installation zu achten.

1. Mechanische Gefahren:

- Beim Umgang mit Produkten wie **LED-Streifen** und **Aluprofilen** ist Vorsicht geboten. Vermeiden Sie mechanische Schäden durch unsachgemäße Handhabung oder Montage.
- Achten Sie auf scharfe Kanten bei Produkten wie **LED-Streifen** und **Retrofit-Lampen**, die beim Montieren oder Bearbeiten Verletzungsgefahr verursachen können.

1. Blendgefahr:

- Vermeiden Sie direkten Blick in das Licht, um Blendung zu verhindern. Stellen Sie sicher, dass **LED-Lampen**, **LED-Panels** und **Strahler** sicher installiert sind, sodass die Lichtquelle nicht direkt sichtbar ist.

1. Verwendung von Fassungen und Verbindungen:

- Verwenden Sie nur geeignete **Fassungen** (z. B. E27, E14, G9) und stellen Sie sicher, dass **LED-Retrofit-Lampen** nur in den dafür vorgesehenen Fassungen installiert werden.
- Bei **LED-Streifen** und **Hallenstrahlern** achten Sie darauf, dass die Verkabelung korrekt ausgeführt wird und keine Kurzschlüsse entstehen.

1. Wartung und Reparaturen:

- Reparaturen und Modifikationen sollten nur von qualifiziertem Fachpersonal durchgeführt werden. Verwenden Sie keine beschädigten oder defekten Produkte, und tauschen Sie defekte Komponenten ausschließlich mit kompatiblen Ersatzteilen aus.
- **LED-Produkte** dürfen nicht zerlegt oder ohne Fachkenntnis repariert werden.

1. Lagerung und Transport:

- Lagern Sie Produkte an einem trockenen, sicheren Ort und vermeiden Sie physische Schäden. Transportieren Sie empfindliche Produkte wie **LED-Panels** und **Strahler** vorsichtig, um Brüche oder Kratzer zu verhindern.

1. Sicherheitshinweise befolgen:

- Befolgen Sie stets alle mitgelieferten Anleitungen und Sicherheitshinweise, um eine sichere Nutzung und Installation zu gewährleisten.

Zusätzliche Hinweise je nach Produkttyp (für spezifische Produkte):

- **LED-Streifen:** Achten Sie darauf, dass diese korrekt verkürzt oder verlängert werden, ohne dass die Stromversorgung überlastet wird. Nutzen Sie nur die vorgesehenen Schnittmarken.
- **Hallenstrahler und Außenleuchten:** Stellen Sie sicher, dass die Montagehöhe und der Installationsort für die Beleuchtung optimal gewählt sind, um blendfreie und effiziente Beleuchtung zu gewährleisten.
- **Aluprofile:** Diese sollten so installiert werden, dass die Wärmeabführung der LED-Streifen nicht blockiert wird.
- **Retrofit-Lampen:** Verwenden Sie diese nur mit kompatiblen Fassungen und stellen Sie sicher, dass die Lampen ordnungsgemäß und sicher montiert sind.

Haftungsausschluss:

Die hier genannten Sicherheitshinweise gelten für die Installation und den Betrieb der Produkte. Für alle Fragen zur Montage, Wartung oder Sicherheit ist der Betreiber verantwortlich. Der Hersteller übernimmt keine Haftung für Schäden, die durch unsachgemäße Nutzung, Installation oder Wartung entstehen.